

## AJUNTAMENT GRANOLLERS



# Ajuntament de Granollers

**PROJECTE PER A LA POSADA EN FUNCIONAMENT DE LA  
REFREDADORA EXISTENT A LES PISCINES MUNICIPALS AMB LA  
INSTAL·LACIÓ D'UN DRY-COOLER I FACILITAR LA  
DESHUMECTACIÓ AMB AIGUA FREDA I LA RECUPERACIÓ  
D'ENERGIA PER A L'ESCALFAMENT DELS VASOS DE LES  
PISCINES 1, 2 i 3.**

Barcelona 27/10/2023

## 2. MEMÒRIA DESCRIPTIVA

En tots els centres esportius amb gimnasos i piscines cobertes, cal disposar, durant tot l'any, de fred i calor.

A l'hivern, cal deshumectar l'aire de les piscines cobertes i escalfar l'aigua dels vasos, així com l'aire de l'ambient interior. Tanmateix, cal climatitzar les sales fitness, spinning, activitats dirigides, etc, donant fred i alts nivells de ventilació per mantenir la qualitat de l'aire interior.

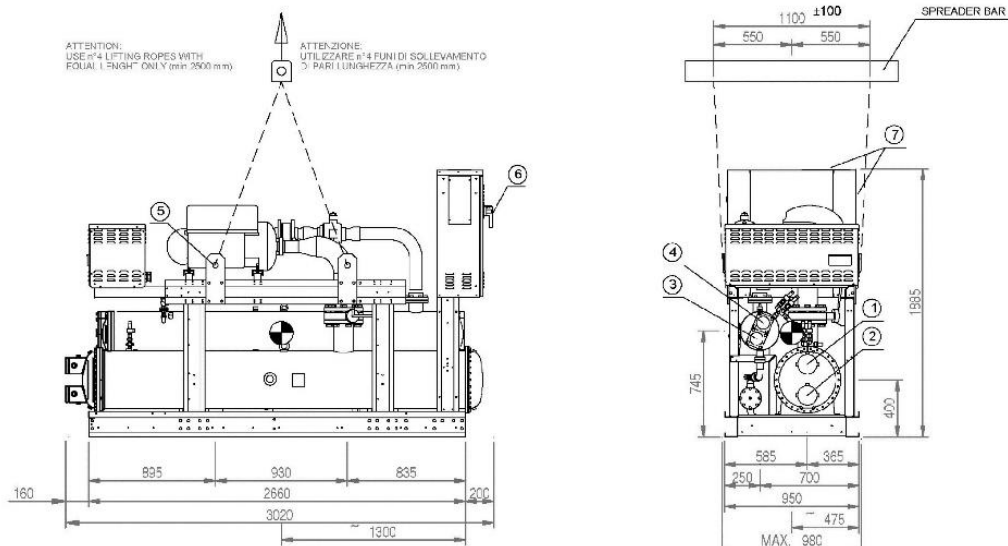
El disseny correcte de la climatització dels gimnasos passa per utilitzar el free-cooling durant tot l'hivern per reduir el consum energètic, però és necessari recuperar l'energia de l'aire d'extracció d'acord amb les recomanacions del RITE.

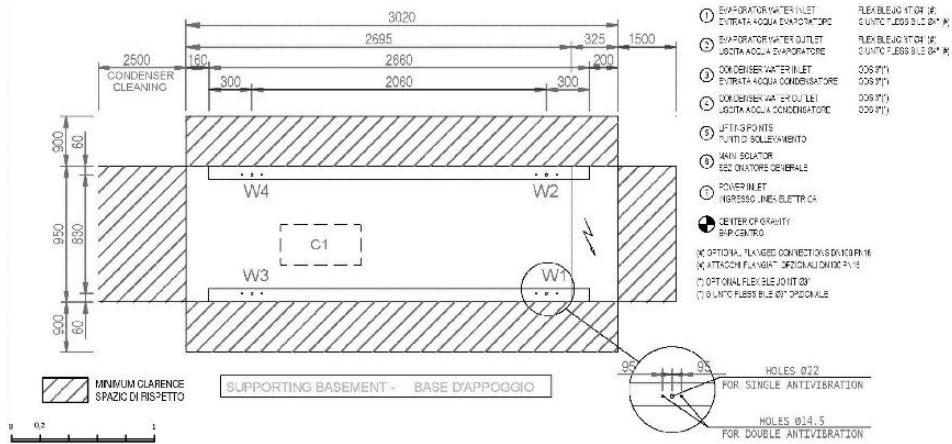
Un bon sistema per aconseguir la màxima eficiència és el refredament de l'aire exterior a través d'aigua freda a 7°C d'un sistema termodinàmic, tipus bomba de calor, que ens permet recuperar l'energia de l'aire d'extracció i utilitzar aquesta energia, la Cardiotèrmia dels gimnasos, per la producció de l'ACS de les dutxes o altres necessitats del centre esportiu, com es l'escalfament dels vasos de les piscines.

A l'estiu, també cal disposar de fred i calor en un centre esportiu, fred per climatitzar els gimnasos i calor per l'ACS de les dutxes. Aquest és el cas clar d'ús de la Cardiotèrmia, que és un concepte desenvolupat per GM2 i premi dels 3 diamantes de Mitsubishi 2020.

En el cas concret de les Piscines Municipals de Granollers, hi ha una circumstància molt especial. El fet de disposar d'una refredadora d'una capacitat de fred de gairebé 300 kW, permet pensar en l'aprofitament de l'energia calorífica dissipada en els condensadors d'aigua a una temperatura de 35 a 40°C. Actualment, la refredadora està fora de servei per la circumstància que la xarxa d'aigua de condensació està connectada a la xarxa de calefacció de les calderes i la protecció interna de la pròpia unitat fa que l'equip no pugui funcionar en aquestes condicions.

### DADES TÈCNiques REFREDADORA TES2-W-HFO/HC/H0351





**DADES EQUIP:**

CAPACITAT FRED 292/359 kW  
POTENCIA ABSORBIDA 92 kW  
DISSIPACIÓ DE CALOR 345 kW

TEMPERATURA CIRCUIT FRED 7/12°C  
TEMPERATURA RECUPERACIÓ 45/50°C  
TEMPERATURA DRY-COOLER 30/35°C

REGULACIÓ PROGRESSIVA  
EER 3,2 kW/kW  
ESEER 7,9 kW/kW

CABALS (At = 5°C)

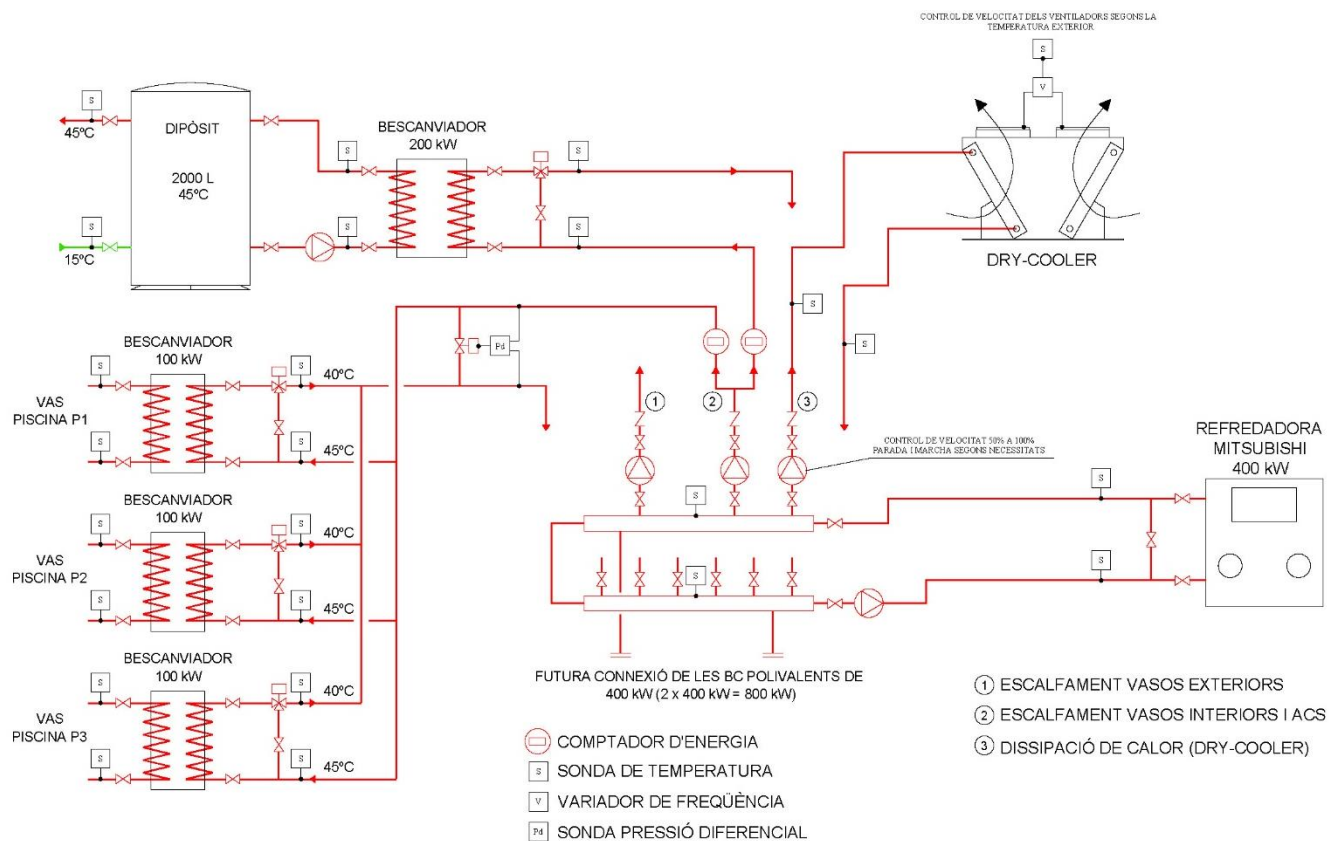
- AIGUA FREDA 16,24 l/s
- AIGUA CALENTA 19,19 l/s

## RECUPERACIÓ DE LA REFREDADORA

GM2 va analitzar la instal·lació actual de la refredadora i les possibilitats de fer-la funcionar correctament. Vam trobar la solució, incorporant a la instal·lació un Dry-cooler de la capacitat de dissipació de calor de la refredadora i també preparant la instal·lació per aprofitar la calor de dissipació del condensador de la màquina per escalfar els vasos de les piscines i l'ACS de les dutxes.

Evidentment, cal utilitzar uns bescanviadors d'una superfície d'intercanvi important, donat que l'aigua del circuit primari del sistema de recuperació pot estar entre 35 i 40°C, però això no és cap problema tecnològic, només cal fer circular el cabal d'aigua correcte amb un gradient de 5°C per aconseguir un funcionament constant del sistema de dissipació i recuperació de calor. Aquest és l'objectiu de l'actual projecte d'aprofitament de la refredadora per fer-la treballar com una bomba de calor en molts moments.

### ESQUEMA INSTAL·LACIÓ EQUIP DRY-COOLER



El sistema incorpora els comptadors d'energia per saber el nivell de recuperació de calor que es pot aconseguir en el funcionament normal de la instal·lació.

Per la producció d'aigua calenta sanitària solament caldria col·locar en sèrie una BC d'alta temperatura per tenir solucionat el tema de la producció d'ACS a 65°C.

### FUNCIONAMENT DE LA REFREDADORA

Al bon temps (temperatura exterior  $\geq 15^{\circ}\text{C}$ ) i a l'estiu, la refredadora ha de funcionar per donar refrigeració a les sales fitness i altres sectors. En aquest escenari, la càrrega de refrigeració serà variable i la recuperació de calor també. El circuit de funcionament de la recuperació de calor estarà sempre en marxa per escalfar l'ACS de les dutxes i els vasos de les piscines n<sup>o</sup>1, n<sup>o</sup>2 i n<sup>o</sup>3. A l'hivern, sense càrrega de refrigeració, la unitat Mitsubishi estarà parada i tot el sistema en respòs.

Hi ha la possibilitat de recuperar l'energia de l'aire d'extracció de les sales fitness i dels vestidors, que podria arribar a uns 150 kW, que en el condensador de la refredadora poden ser 195 kW de calor que serien suficients per escalfar els vasos de les piscines durant el dia.

Si finalment es fa la deshumectació per aigua freda de les piscines, l'aprofitament serà màxim durant tot l'any, dia i nit.

### DESCARBONITZACIÓ DEL CLUB

L'ús de la refredadora existent en règim de BC pot assolir un estalvi important en el consum de gas natural durant tot l'any.

En els mesos d'estiu, el funcionament de la refredadora en règim de BC pot escalfar l'aigua de les dutxes fins a  $45^{\circ}\text{C}$  i els vasos de les piscines. Suposant una ocupació diària de 1.500 persones, l'estalvi seria, durant l'estiu de;

- ACS = 1.125 kWh/dia x 6 mesos = 202.500 kWh/h
- VASOS PISCINES = 2.400 kWh/dia x 6 mesos = 432.000 kWh/h

Si l'equip pot treballar a l'hivern fent la deshumectació per aigua freda, aquest valor pot ser de més del doble de l'indicat.

### **POSSIBLE ESTALVI ANUAL DE GAS NATURAL $\geq 1.269.000$ kWh/any**

Aquest valor pot ser superior ( $\approx 400.000$  kWh/any) si s'utilitza una BC d'alta temperatura per la producció d'ACS a  $65^{\circ}\text{C}$ .

## **DESHUMECTACIÓ AMB AIGUA FREDA**

La possibilitat de fer la deshumectació per aigua freda a les piscines cobertes com les de Granollers, obra un nou escenari per aplicar més fàcilment la "Transició Energètica" en Centres Esportius.

En el cas particular de les Piscines Municipals de Granollers, es dona la circumstància que es disposa d'una refredadora d'aigua d'alta eficiència de l'empresa Mitsubishi, que pot donar refrigeració per les sales fitness i d'activitats durant tot l'estiu, però també pot donar refrigeració durant l'hivern per fer la deshumectació per aigua freda a les tres piscines interiors del Club.

Aquesta possibilitat està en sintonia amb el concepte d'Energia Circular que GM2 proposa pels Centres Esportius, i concretament, pel CN SABADELL, on s'ha començat la instal·lació de deshumectadores per aigua freda i BC polivalents per eliminar el consum d'energies fòssils amb la subvenció del 40% de la inversió amb Fons Next Generation.

Els Centres Esportius són edificis calents per dins o edificis d'energia positiva, tal com ara es denominen, i això fa que la Transició Energètica sigui més fàcil si se sap utilitzar el concepte d'Energia Circular i posar-la en pràctica.

### NECESSITATS ENERGÈTIQUES

<b>HIVERN</b>	
<b>CALOR</b>	<b>FRED</b>
CLIMA PISCINES COBERTES	DESHUMECTACIÓ PISCINES COBERTES
VASOS PISCINES	RECUPERACIÓ DE CALOR DE LA VENTILACIÓ
ACS DUTXES	EQUIPS DEPRESSIÓ

<b>ESTIU</b>	
<b>CALOR</b>	<b>FRED</b>
VASOS PISCINES	CLIMATITZACIÓ SALES ACTIVITATS I FITNESS
ACS DUTXES	RECUPERACIÓ DE CALOR DE LA VENTILACIÓ

L'ús de la recuperació termodinàmica de les refredadores d'aigua permet disposar de tota l'escalfor gratuïta amb un EER de 3 i un COP de 4 que, tot plegat, representa un TER de 7, equivalent a una eficiència de fins al 700%. No hi ha cap sistema actual que pugui assolir aquest rendiment per la substitució de les energies fòssils.

El sistema es compon de diferents elements que cal coordinar correctament per assolir el rendiment màxim possible en cada moment i, això fa que sigui necessari un sistema de gestió específic per a Centres Esportius i amb experiència de funcionament amb l'algorisme Σaz.

Per la deshumectació correcta de l'aire de les piscines, la deshumectadora per aigua freda ha de disposar de 3 etapes de fred per adaptar-se a les necessitats reals de cada moment.

Segons el Ministeri d'Esports francès, l'evaporació mitjana en una piscina coberta d'entrenament és de 0,15 l/h m<sup>2</sup>, que en el cas d'una piscina de 300 m<sup>2</sup> de làmina d'aigua representen 45 l/h. Aquest Ministeri recomana dissenyar els grups de deshumectació d'aire de les piscines cobertes amb un cabal de 50 m<sup>3</sup>/h m<sup>2</sup> de làmina d'aigua, que per una piscina de 300 m<sup>2</sup> de làmina d'aigua, serien 15.000 m<sup>3</sup>/h.

El bon funcionament de la deshumectació per aigua freda requereix que cada bateria de deshumectació de l'equip pugui treballar refredant l'aire des de 28°C i el 65% HR fins a 15°C i el 90% d'HR per aconseguir un bon rendiment del sistema. Les bateries de deshumectació han de disposar de 10 files de tubs en profunditat per assolir, amb aigua freda a 7°C i un increment de 5°C, aire fred a 15°C.

Tanmateix, el control de la bateria de deshumectació ha de ser TOT-RES amb vàlvula de dues vies per gaudir d'aire sec a 15°C en el moment que el control de la humitat relativa demani deshumectar.

El control de la humitat relativa s'ha de fer amb tres consignes per treballar per etapes en la deshumectació de l'aire de la piscina. Exemple:

BATERIA	CONSIGNA
1	63% HR
2	65% HR
3	67% HR

Les necessitats frigorífiques per una evaporació de 0,15 l/h m<sup>2</sup> de mitjana es poden superar fàcilment a les hores de màxima ocupació quan hi ha més d'un nadador per carril o es fa un entrenament de waterpolo.

Tanmateix, pot passar que, en els moments de màxima ocupació, els nivells de CO<sub>2</sub> passen de 900 ppm i sigui necessari fer la ventilació al 100% per evitar superar aquest valor. La regulació modulant no es fa servir pel control dels nivells de CO<sub>2</sub>, és millor un sistema TOT-RES. Hem arribat a aquesta conclusió gràcies a la pràctica que la gestió de moltes piscines cobertes ens ha donat.

Evidentment, actuant sobre les comportes de l'aire exterior i d'extracció, es llença a l'exterior tot el cabal d'aire en circulació a 28°C i el 65% d'HR, i cal que el sistema de gestió actuï fent funcionar les 3 vàlvules de les bateries de deshumectació per refredar tot l'aire d'extracció fins a 15°C i recuperar, a través d'una BC polivalent o, en el cas de les Piscines Municipals de Granollers, a través de la refredadora, tota l'energia, escalfant l'aire de renovació per facilitar una recuperació termodinàmica reconeguda pel RITE com a recuperació d'energies residuals amb un COP de 4 o superior.

Com es desprèn de l'explicació del funcionament de les deshumectadores per aigua freda, els equips són més fàcils de construir i gestionar, però requereixen d'un sistema de control que estigui programat correctament.

El gran avantatge del sistema és la reducció de gasos refrigerants en un únic equip, la BC polivalent o, en aquest cas, la refredadora Mitsubishi.

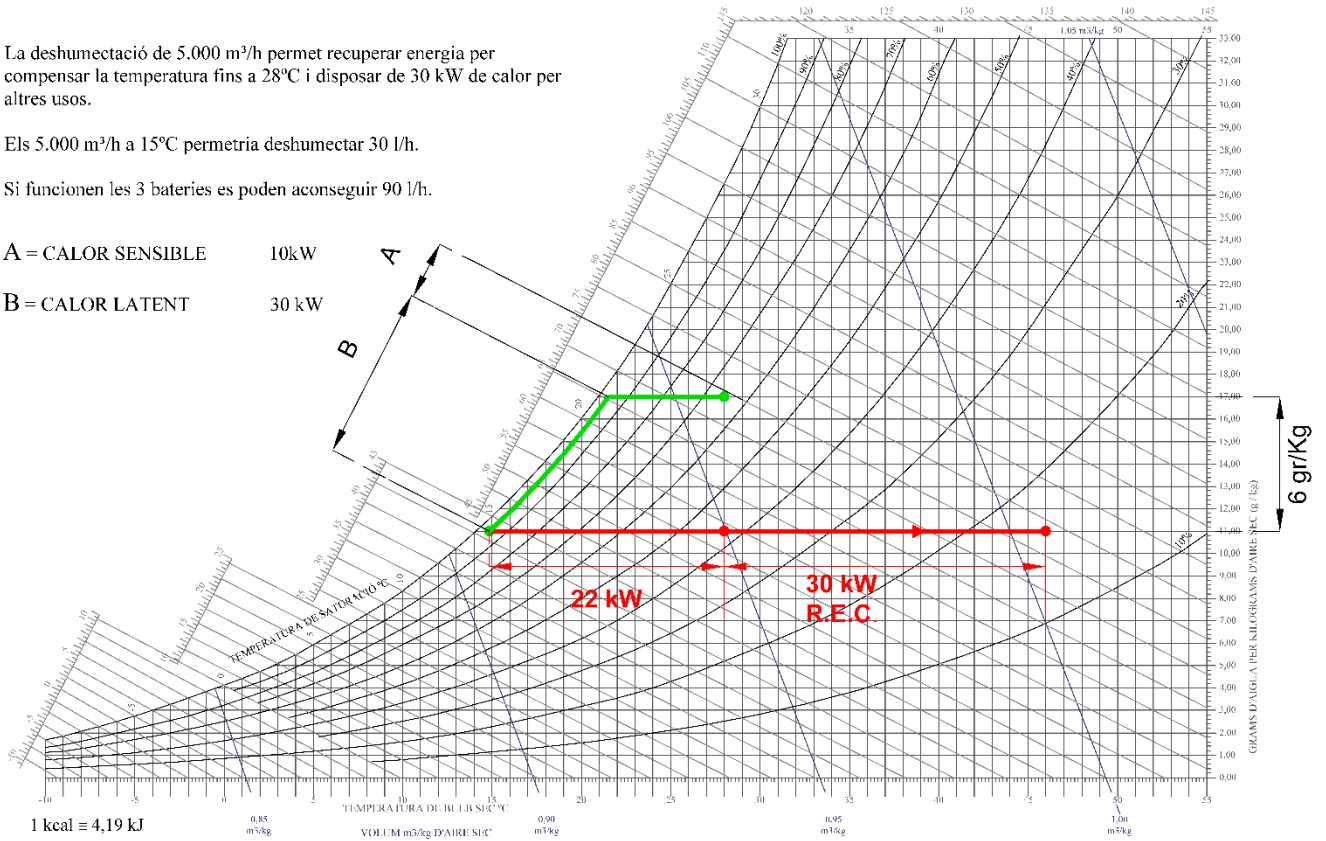
**DESHUMECTACIÓ DE 5.000 m<sup>3</sup>/h**

La deshumectació de 5.000 m<sup>3</sup>/h permet recuperar energia per compensar la temperatura fins a 28°C i disposar de 30 kW de calor per altres usos.

Els 5.000 m<sup>3</sup>/h a 15°C permetria deshumectar 30 l/h.

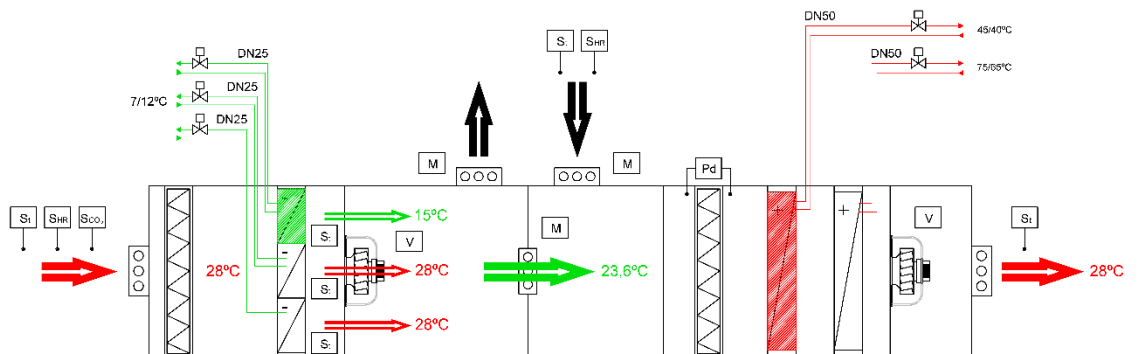
Si funcionen les 3 bateries es poden aconseguir 90 l/h.

A = CALOR SENSIBLE 10kW  
B = CALOR LATENT 30 kW



**PISCINA INTERIOR:**

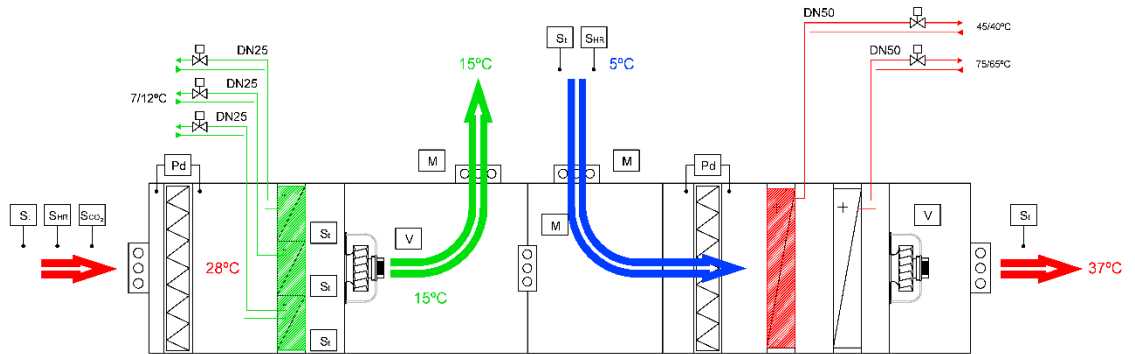
Deshumectadora amb aigua freda 7/12°C  
Cabal 15.000 m<sup>3</sup>/h  
Pressió disponible 200 Pa



**RECUPERACIÓ TERMODINÀMICA AL FUNCIONAR AMB EL 100% D'AIRE EXTERIOR**

**PISCINA INTERIOR:**

Deshumectadora amb aigua freda 7/12°C  
Cabal 15.000 m³/h  
Pressió disponible 200 Pa

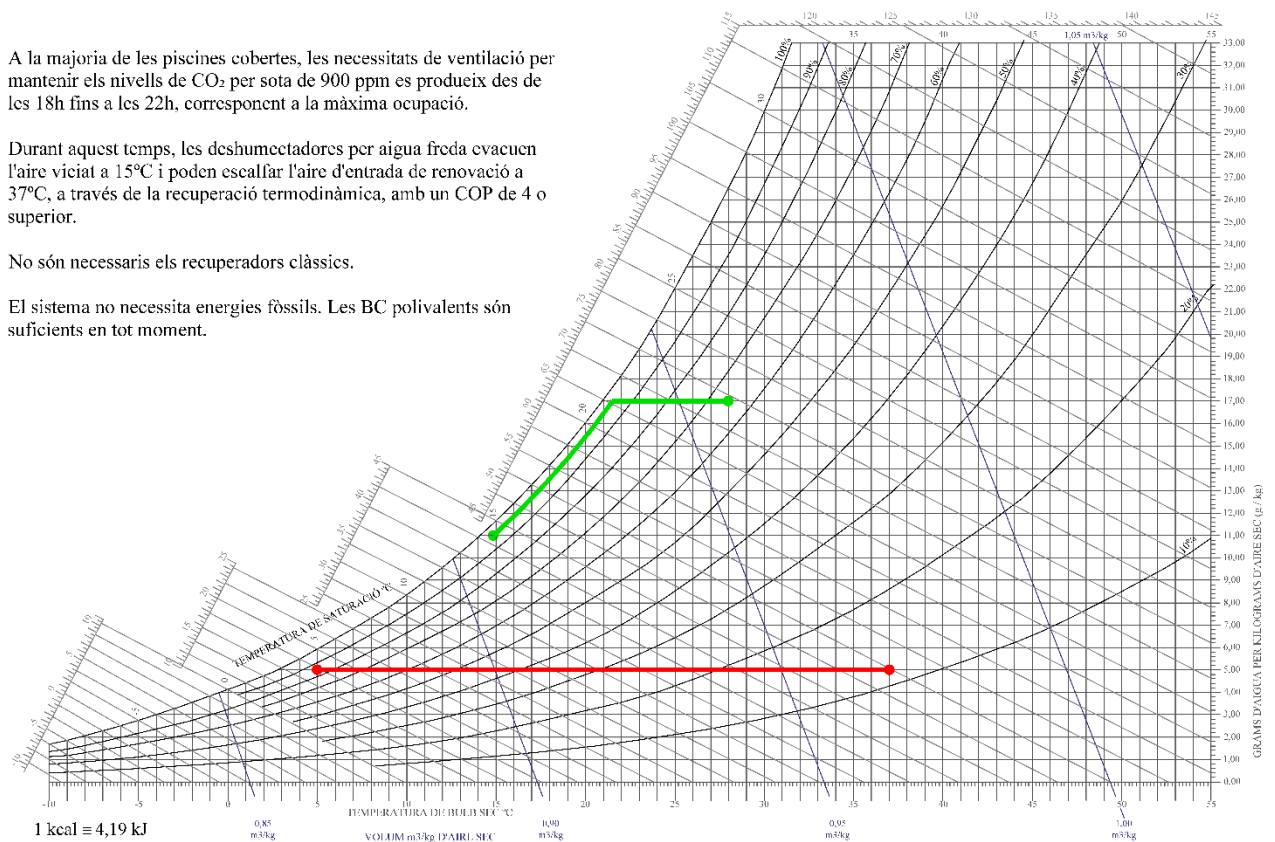


A la majoria de les piscines cobertes, les necessitats de ventilació per mantenir els nivells de CO<sub>2</sub> per sota de 900 ppm es produeix des de les 18h fins a les 22h, corresponent a la màxima ocupació.

Durant aquest temps, les deshumectadores per aigua freda evacuen l'aire viciat a 15°C i poden escalfar l'aire d'entrada de renovació a 37°C, a través de la recuperació termodinàmica, amb un COP de 4 o superior.

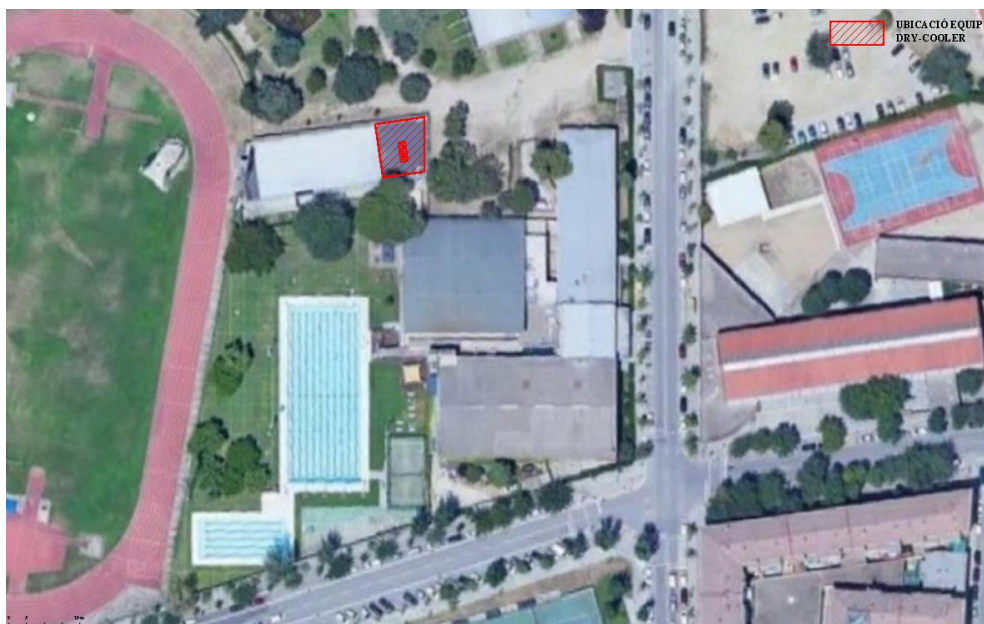
No són necessaris els recuperadors clàssics.

El sistema no necessita energies fòssils. Les BC polivalents són suficients en tot moment.



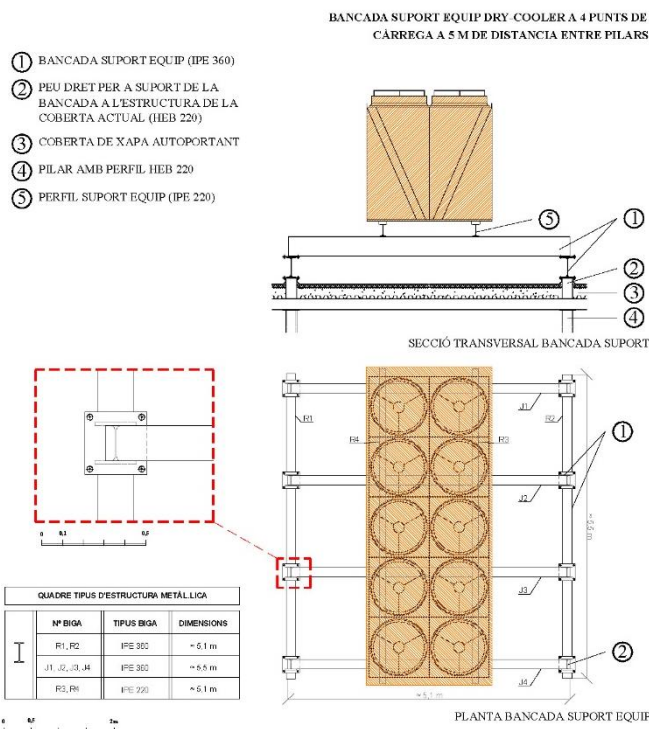
### 3. MEMÒRIA CONSTRUCTIVA

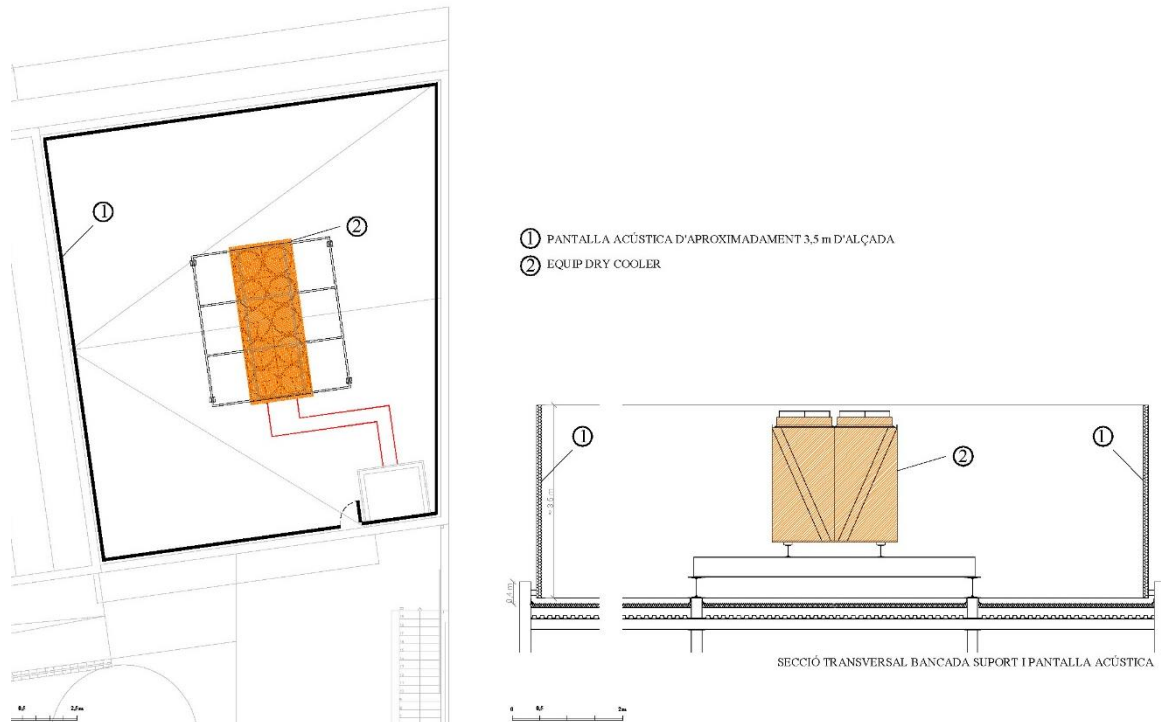
Per facilitar el funcionament de l'actual refredadora, s'ha previst la instal·lació d'un equip Dry-cooler situat a la coberta del vestíbul del gimnàs Aurora.



Ubicació equip Dry-cooler

Hi ha la circumstància que la coberta és de xapa i, en conseqüència, s'ha de fer una estructura especial per la suportació de l'equip Dry-cooler de 3.3300 kg de pes. Tanmateix, cal col·locar una barrera acústica per evitar les molèsties per soroll als usuaris del Club.





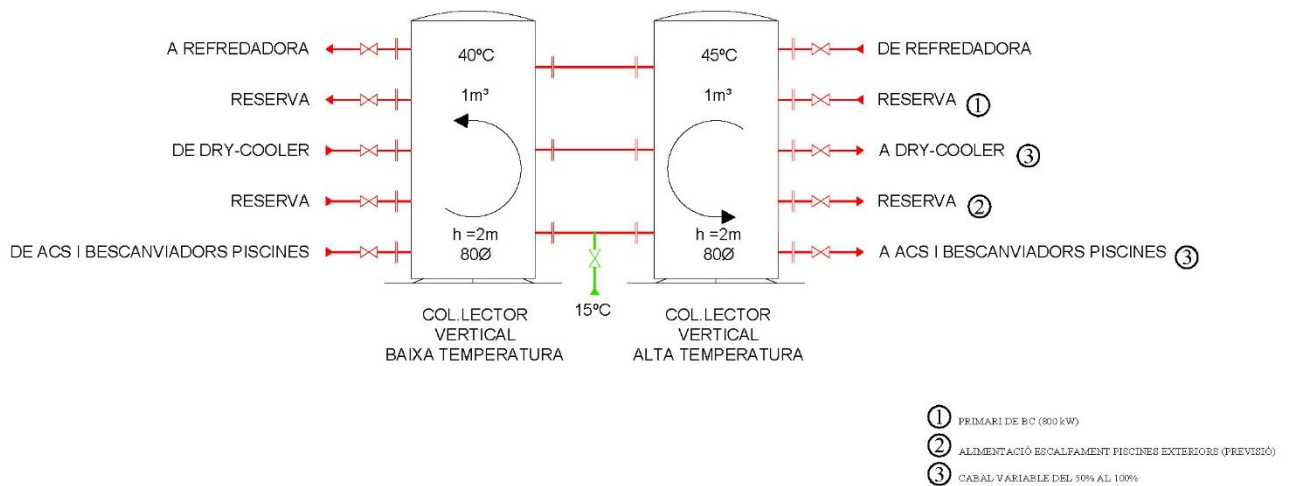
*Detall instal·lació Dry-cooler i pantalla acústica*

L'equip funcionarà automàticament en funció de les necessitats de dissipació de calor, gestionat per un sistema de control que compensarà les condicions de temperatura exterior i la temperatura de l'aigua del circuit de condensació per fer treballar els ventiladors de l'equip Dry-cooler de manera modulant, regulant els ventiladors PLUG FAN EC a través d'un senyal 0-10V del sistema de control i gestió.

Donat que la dissipació de calor pot ser molt important, de l'ordre de gairebé 400 kW, s'ha afegit la possibilitat d'aprofitar la calor per escalfar l'aigua dels vasos de les piscines interiors del Club, així com l'ACS, amb la instal·lació d'un dipòsit previ que permeti escalfar l'aigua de les dutxes des de 15°C fins als 40°C de manera completament gratuïta. La instal·lació estarà composta de dos dipòsits d'inèrcia que connectaran la refredadora a través del circuit primari, que actualment ja disposa d'una bomba de recirculació. Els dipòsits d'inèrcia faran de col·lectors d'impulsió i retorn pels circuits secundaris, per la dissipació a través del Dry-cooler o el circuit de recuperació de calor per escalfar els vasos i l'ACS.

— XARXA CANONADES AIGUA FREDA  
— NOVA XARXA CANONADES AIGUA CALENTA  
 MARCA AQUATHERM BLUE-PIPE MF RP SERIE S/SRD 11  
 CONNEXIONS DELS DIPÒSITS DN 150MM

**ESQUEMA CIRCUITS PRIMARIS I SECUNDARIS**



*Esquema circuits primari i secundari calefacció*

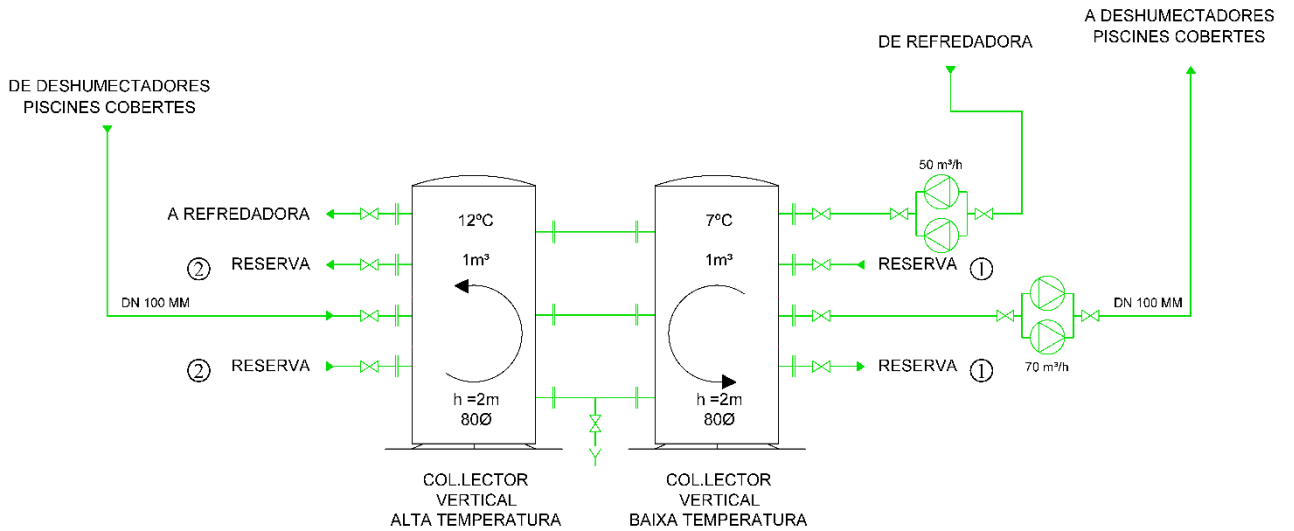
El programa de gestió Σaz donarà la prioritat automàticament en tots els moments del dia per disposar de la màxima eficiència.

Les xarxes de canonades es faran amb tubs AQUATHERM BLUE PIPE, amb connexió maneguet. Tanmateix, es col·locaran comptadors d'energia per saber l'energia residual recuperada, d'acord amb les últimes recomanacions del RITE. Es comptabilitzarà l'energia recuperada per escalfar els vasos de les piscines i l'energia recuperada per escalfar l'ACS.

El sistema estarà preparat per fer la deshumectació de l'aire de les piscines interiors a l'hivern amb aigua freda i recuperar l'energia per escalfar els vasos i l'ACS. En aquest cas es faria treballar el sistema en el concepte d'Energia Circular a través del sistema de gestió Σaz

**ESQUEMA CIRCUITS PRIMARIS I SECUNDARIS  
REFRIGERACIÓ**

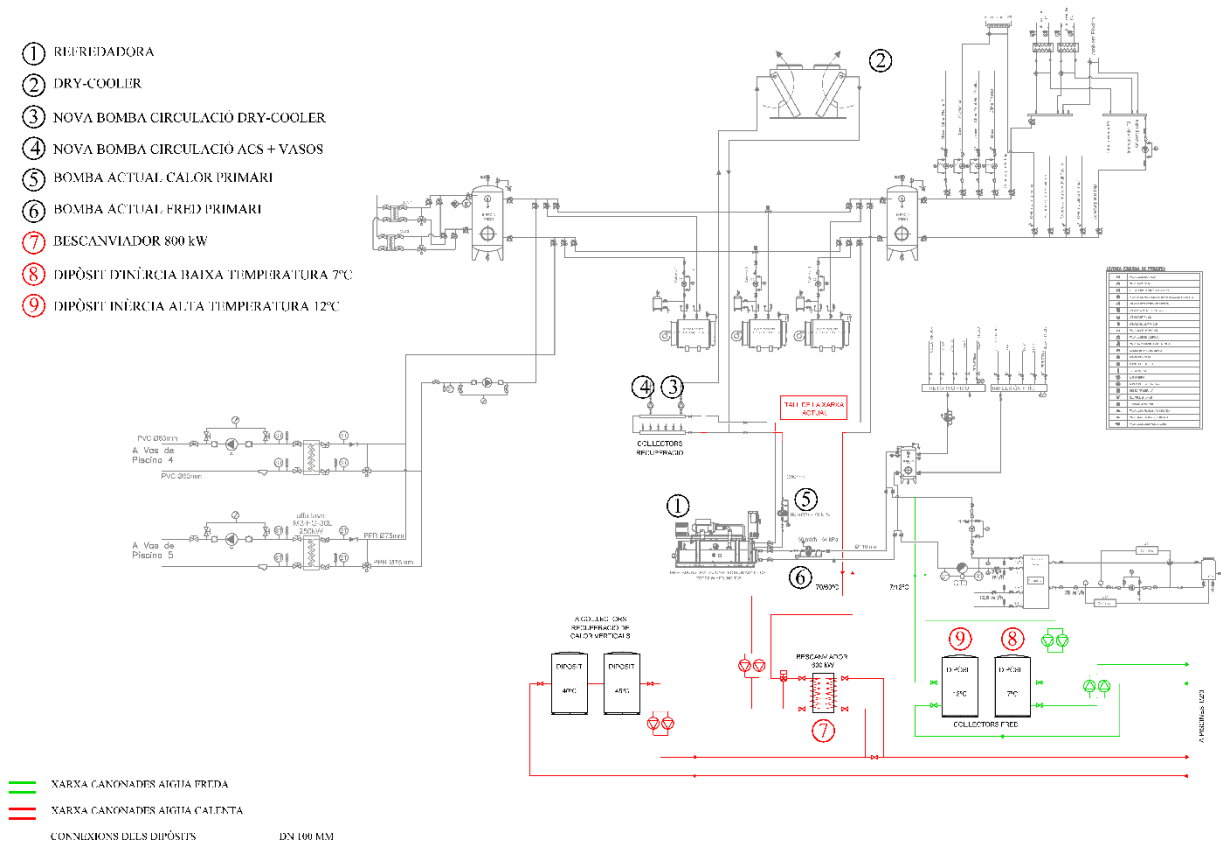
— XARXA CANONADUS AIGUA FREDA  
— XARXA CANONADUS AIGUA CALENTA  
— CONEXIONS DELS DIPÒSITS DN 100 MM



- ① DE BC DE 400 kW EN EL FUTUR
- ② A BC DE 400 kW EN EL FUTUR

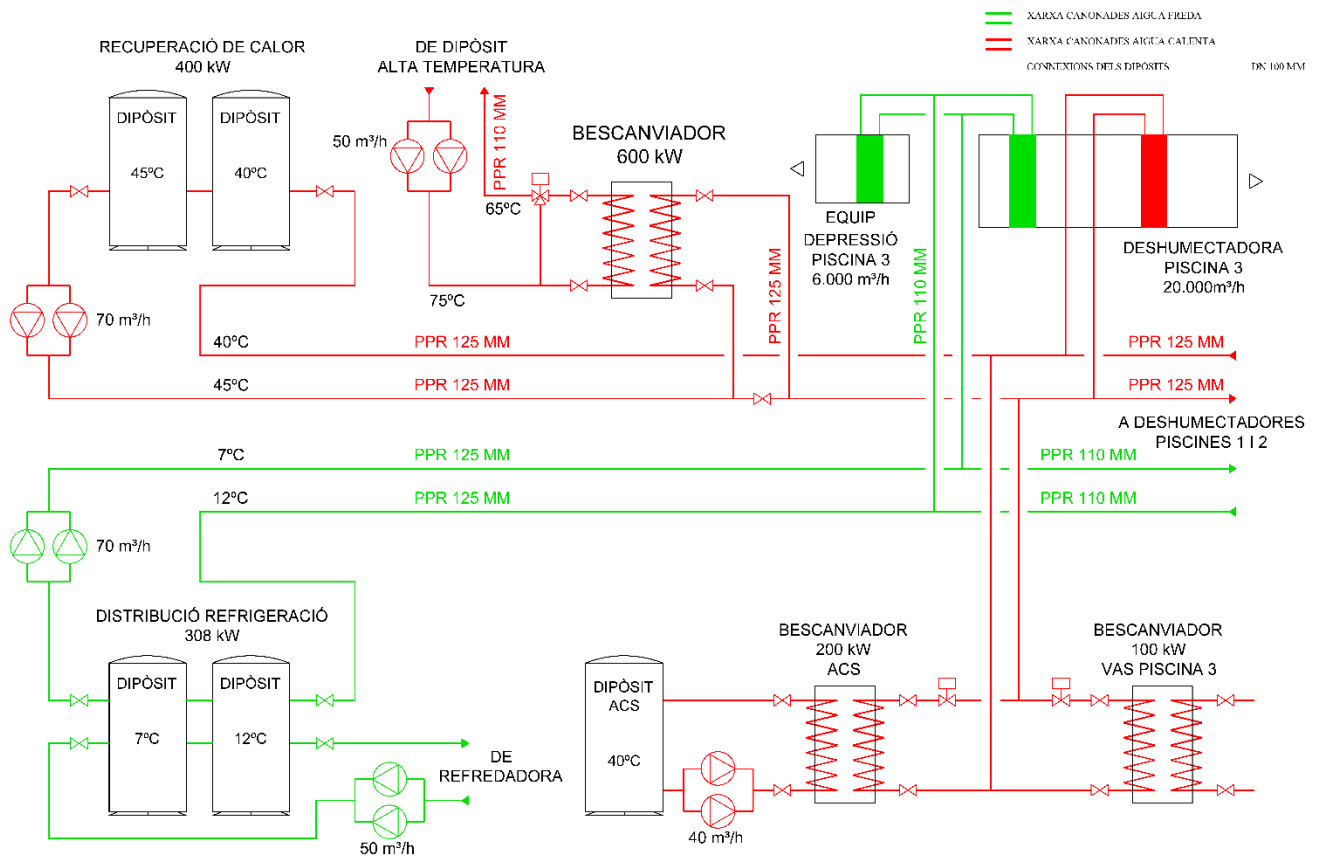
*Esquema circuits primari i secundari refrigeració*

- ① REFREDADORA
- ② DRY-COOLER
- ③ NOVA BOMBA CIRCULACIÓ DRY-COOLER
- ④ NOVA BOMBA CIRCULACIÓ ACS + VASOS
- ⑤ BOMBA ACTUAL CALOR PRIMARI
- ⑥ BOMBA ACTUAL FRED PRIMARI
- ⑦ BESCANVIADOR 800 kW
- ⑧ DIPÒSIT D'INÈRCIA BAIXA TEMPERATURA 7°C
- ⑨ DIPÒSIT D'INÈRCIA ALTA TEMPERATURA 12°C



— XARXA CANONADUS AIGUA FREDA  
— XARXA CANONADUS AIGUA CALENTA  
— CONEXIONS DELS DIPÒSITS DN 100 MM

*Nou esquema hidràulic*



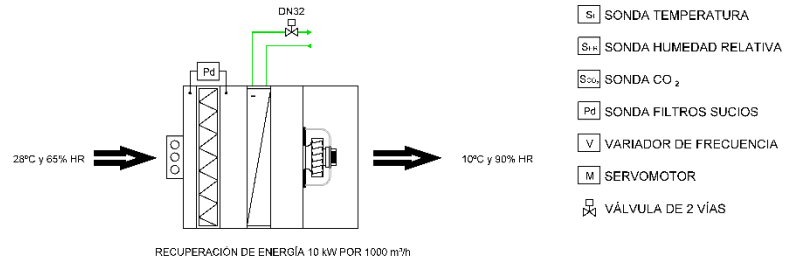
Esquema xarxa refrigeració i calefacció

**PISCINA 3:**

**Equip depressió**

Cabal 6.000 m³/h  
Pressió disponible 200 Pa

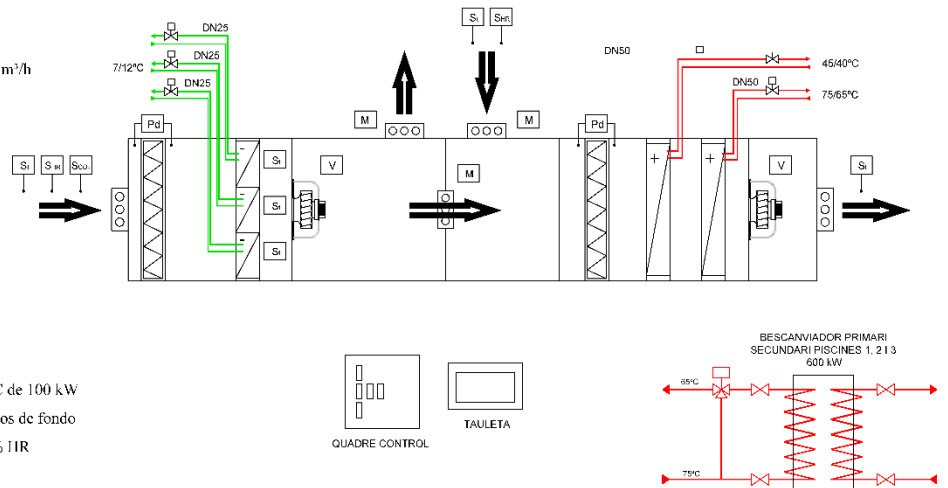
- Ventilador silencios a baja velocidad.
- Bateria para 6.000 m³/h de frío de 10 tubos de fondo para bajar de 28°C y 65% IIR a 10°C y 90% IIR
- Filtros según RITE



**Deshumectadora amb aigua freda**

7/12°C  
Cabal 20.000 m³/h  
Pressió disponible 200 Pa

- Ventiladores silenciosos a baja velocidad
- Bateria calor agua 75/65°C de 150 kW
- Bateria de calor de recuperación de 45/40°C de 100 kW
- 3 Baterias para 6.500 m³/h de frío de 12 tubos de fondo para bajar de 28°C y 65% IIR a 10°C y 90% IIR
- Filtros según RITE



Esquemes de la nova deshumectadora, l'equip de depressió i el nou bescanviador.

### SISTEMA DE CONTROL I GESTIÓ ENERGÈTICA

El sistema de control i gestió energètica té la finalitat de regular el bon funcionament de tot el sistema i gestionar el consum energètic de l'energia de transport, el consum de les bombes de recirculació, el consum dels ventiladors de l'equip Dry-cooler, optimitzant com a preferència la recuperació de calor de la refredadora per escalfar els vasos de les piscines i l'ACS de les dutxes en aquesta primera actuació.

Per aconseguir la millor eficiència, s'utilitzarà l'algoritme de control i gestió  $\Sigma$ z, especial per a centres esportius.

Total la informació gestionada per l'algoritme  $\Sigma$ z generarà els històrics corresponents per comprovar el bon funcionament del sistema i, tanmateix, el sistema generarà una pàgina web per facilitar la connexió des de qualsevol ordinador o mòbil autoritzats. .

## 4. MEMÒRIA EXECUTIVA

	SETMANES	1	2	3	4	5	6	7	8	9	10	11	12	13	14
1	COMANDES														
2	XARXA CANONADES														
3	BESCANVIDORS														
4	DIPÒSIT INÈRCIA														
5	BOMBES CIRCULACIÓ														
6	ESTRUCTURA SUPORT DRY-COOLER														
7	DRY-COOLER														
8	INSTAL·LACIÓ ELÈCTRICA I CONTROL														
9	PROVES														